

Fubag

Электростанция бензиновая
Power station

BS 11000 A ES

BS 11000 DA ES

Operator's Manual
Инструкция по эксплуатации



www.fubag.ru

**ВНИМАНИЕ! ПЕРЕД ИСПОЛЬЗОВАНИЕМ ЭЛЕКТРОСТАНЦИИ ВНИМАТЕЛЬНО ОЗНАКОМЬТЕСЬ С ДАННОЙ ИНСТРУКЦИЕЙ.**

К использованию и обслуживанию электростанции допускается только квалифицированный и специально обученный персонал, ознакомленный с данной инструкцией.

В этой инструкции содержится описание, правила безопасности и вся необходимая информация для правильной эксплуатации электростанции FUBAG. Сохраняйте данную инструкцию и обращайтесь к ней при возникновении вопросов по безопасной эксплуатации, обслуживанию, хранению и транспортировке электростанции FUBAG.

1. Правила безопасности

**ВНИМАНИЕ!**

Выхлопы содержат вредный угарный газ. Никогда не эксплуатируйте электростанцию в закрытом помещении. Перед включением убедитесь, что обеспечена хорошая вентиляция. При установке в хорошо проветриваемых зонах обращайте внимание на обеспечение безопасности.

**ВНИМАНИЕ!**

При работе электростанции глушитель становится очень горячим и остывает некоторое время после ее выключения. Будьте внимательны и не дотрагивайтесь до глушителя, пока он горячий. Дайте двигателю остыть до того, как поставить его на хранение в помещение.

Выхлопная система двигателя будет нагреваться при работе и останется горячей некоторое время после выключения двигателя.

Для предотвращения ожогов обращайте внимание на предупредительные наклейки на электростанции.

**ВНИМАНИЕ!**

Бензин является легко воспламеняемым и взрывчатым веществом. Осуществляйте заправку электростанции топливом только в хорошо проветриваемых зонах при выключенном и остывшем двигателе. Поблизости не должно быть курящих, источника искр и дыма. Всегда заправляйте электростанцию в хорошо проветриваемом месте. Пролитый бензин необходимо сразу удалить.

**ВНИМАНИЕ!**

Подсоединение электростанции к электросистеме должно осуществляться только квалифицированным электриком и должно соответствовать всем электротехническим правилам и нормам. Неправильное подсоединение к системе может стать причиной выхода из строя электрогенератора, неисправности электросети и подключенных к ней электроприборов, а также привести к поражению электричеством людей.



- Всегда проводите предэксплуатационный осмотр электростанции до запуска двигателя. Вы можете предотвратить аварию или повреждение оборудования.

- При работе размещайте электростанцию на расстоянии не менее 5 м от зданий/стен или другого оборудования.
- Во время работы электростанция должна стоять на горизонтальной поверхности.
- Внимательно изучите и запомните параграфы инструкции, касающиеся останки электростанции, и органов управления. Не допускайте к работе с электростанцией лиц, не ознакомившихся с инструкцией.
- Не допускайте к работающей электростанции детей и домашних животных.
- Электростанция является источником электротока и при неправильной эксплуатации может стать причиной поражения электрическим током. Не осуществляйте эксплуатацию электростанции мокрыми руками и при большой влажности.
- Не эксплуатируйте электростанцию в дождь или снег и не допускайте попадания на нее влаги.
- Лицам, работающим с электростанцией, необходимо знать его устройство, функции его элементов и уметь их использовать.
- Работающие с электростанцией несут ответственность за безопасность его эксплуатации.
- Работающие с электростанцией несут ответственность за то, чтобы к нему не допускались лица, не имеющие соответствующей квалификации.
- Работающие с электростанцией обязаны использовать защитное снаряжение.
- На корпусе электростанции должны присутствовать и быть легко читаемыми все обозначения.
- Любые изменения конструкции электростанции запрещаются. Запрещается изменять частоту вращения двигателя, установленную заводом-производителем.
- Перед каждым запуском и после него следует проверять безопасность и исправность прибора.
- Электростанцию можно использовать только вне закрытых помещений.
- Вблизи электростанции необходимо остерегаться открытого огня и искр. Курение вблизи электростанции строго запрещается.
- Электростанцию необходимо защищать от попадания в нее грязи и инородных предметов.
- Электростанцию разрешается транспортировать только в охлажденном состоянии.
- Электростанцию разрешается перевозить, только если она надёжно зафиксирована и не может опрокинуться.
- Перед каждым запуском необходимо проверить электробезопасность.
- Запрещается использовать средства для облегчения запуска.
- Подключать потребители электроэнергии можно только после запуска и прогрева двигателя.
- Необходимо использовать только качественные и исправные соединительные провода.
- Общая мощность подключаемых потребителей, по активной нагрузке, не должна превышать номинальной расчетной мощности электростанции. Общая мощность подключаемых потребителей, по индуктивной нагрузке, не должна превышать 0,5 от номинальной мощности электростанции.
- Запрещается использовать электростанцию без глушителя, воздушного фильтра или при открытой крышке воздушного фильтра
- Запрещается производить заправку электростанции во время работы. Запрещается производить заправку не остывшей электростанции. Используйте при заправке воронку.
- Запрещается производить чистку электростанции во время работы. Запрещается производить чистку ещё не остывшей электростанции.
- Запрещается обслуживать электростанцию во время работы. Запрещается обслуживать не остывшую электростанцию.

- Обслуживающему персоналу разрешается производить только те работы по обслуживанию электростанции, которые описаны в данном руководстве. Любые другие работы разрешается проводить только специалистам сервисной службы.
- Перед началом работ по обслуживанию и ремонту обязательно снимайте колпачок свечи зажигания.
- Соблюдайте интервалы технического обслуживания, указанные в руководстве.
- Консервируйте электростанцию, если им не пользуются более 30 дней.
- Храните электростанцию в сухом и закрытом помещении.

2. Знаки безопасности



1. Предупреждение об опасности



2. Эксплуатация электростанции только вне помещения. Не эксплуатируйте электростанцию в помещении даже если окна и двери открыты.



3. Не пытайтесь поднять электростанцию в одиночку.



4. Электростанции не должны эксплуатироваться или храниться при большой влажности или на токопроводящих поверхностях, таких как металлический настил.



5. Не использовать под дождем.



6. Бензин и его пары является легковоспламеняющимся и взрывчатым веществом.



7. Применяйте защитные наушники.



8. Внимательно прочитайте инструкцию перед эксплуатацией оборудования. Следуйте всем инструкциям и предупреждениям.

3. Технические характеристики

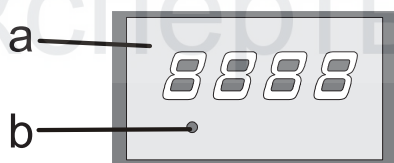
Модель	BS 11000 A ES	BS 11000 DA ES
Тип генератора	синхронный	
Материал обмотки альтернатора	медь холоднокатанная	
Класс изоляции	F	
Частота / Класс защиты	50 Гц / IP 23	
Номинальное напряжение	230 В 1-	230 В 1- / 400 В 3-
Максимальная мощность (LTP), кВт	11,0	4,1 / 12,5
Продолжительная мощность (COP), кВт	10,0	3,3 / 10,0
Кэффициент мощности (cos φ)	1	1 / 0,8
Тип двигателя	2-цилиндровый, 4-тактный, воздушного охлаждения, OHV	
Топливо	Бензин, А-92	
Объем двигателя, куб.см	688	
Мощность двигателя, л.с.	18,5	
Объем топливного бака, л	45	
Расход топлива при 75%-ной нагрузке и температуре окр.среды 20 °С, л/ч*	4,5	
Объем масляного картера, л	1,6	
Рекомендованное масло	Fubag Extra SAE 10W40	
Система запуска	электростартер / автозапуск (опция)	
Звуковая мощность, dB(A)	<84	
Габариты (ДхШхВ), мм	730x770x915	
Вес, кг	170	
Комплектация	Вилка 220/16А, вилка 220/32А, воронка, свечной ключ, набор инструментов, ключ зажигания (2 шт), комплект для транспортировки (колеса, ручки), инструкция	Вилка 220/16А (2 шт), вилка 380/16А, воронка, свечной ключ, набор инструментов, ключ зажигания (2 шт), комплект для транспортировки (колеса, ручки), инструкция

* На показатель расхода топлива может влиять: давление, состав и температура воздуха, качества топлива, состояния фильтров, масла, смазки, изношенности узлов станции и режимы эксплуатации.

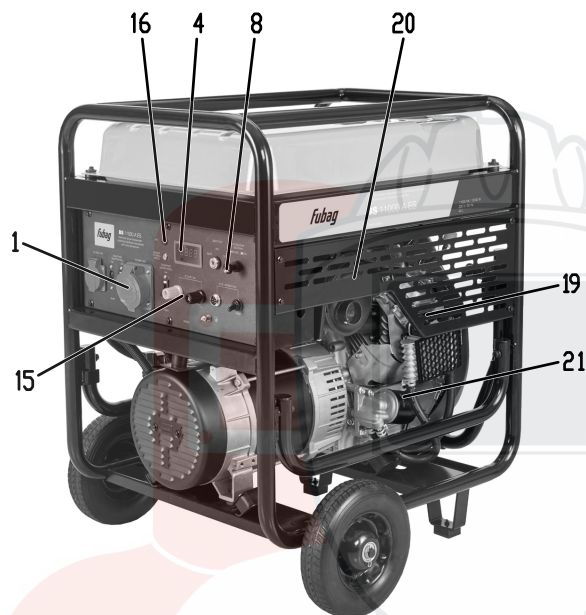
Производитель имеет право вносить изменения, как в содержание данной инструкции, так и в конструкцию электростанции без предварительного уведомления пользователей.

4. Описание

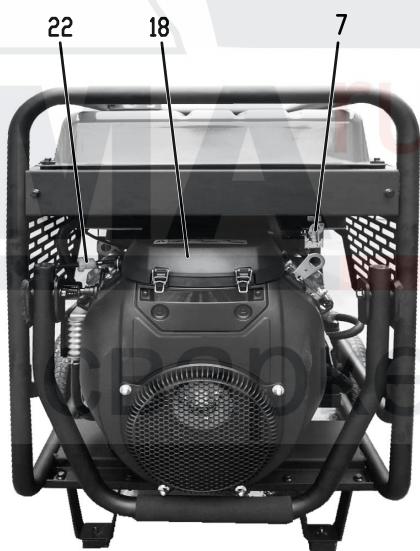
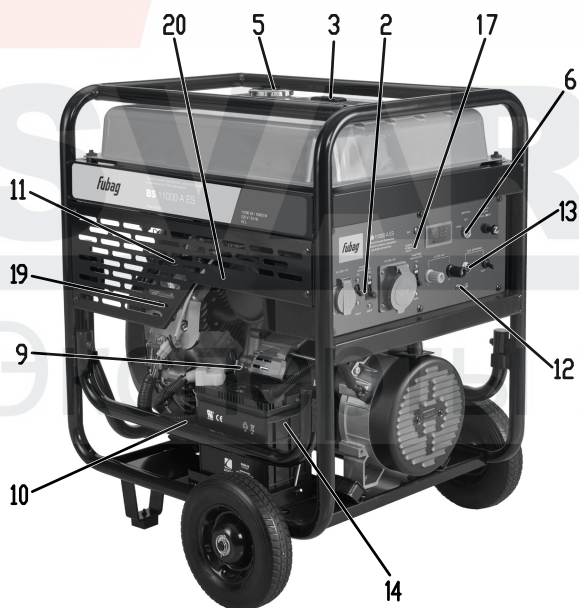
ЦИФРОВОЙ ДИСПЛЕЙ



- a - экран
- b - кнопка выбора параметра индикации:
 - U - напряжение
 - A - ток
 - F - частота
 - P - мощность
 - Моточасы



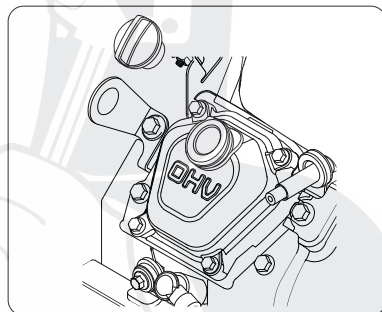
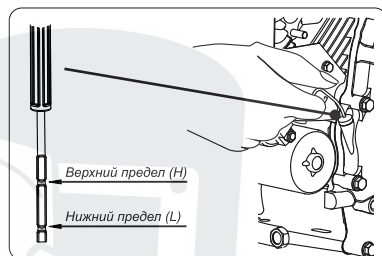
1. Розетки 220/380 В
2. Защитные выключатели
3. Указатель уровня топлива
4. Цифровой дисплей
5. Крышка топливного бака
6. Выключатель двигателя
7. Топливный кран
8. Рычаг воздушной заслонки
9. Масляный щуп
10. Слив масла
11. Крышка масляного бака
12. Клемма заземления
13. Разъем подключения блока автоматики с выключателем
14. Аккумулятор
15. Силовые клеммы
16. Индикатор работы
17. Индикатор низкого уровня масла
18. Воздушный фильтр
19. Свечи зажигания
20. Боковые защитные панели
21. Масляный фильтр
22. Топливный фильтр



5. Ввод в эксплуатацию

Уровень масла

- Перед запуском необходимо убедиться что в двигателе достаточно масла и при необходимости добавить его.
- Перед проверкой убедитесь, что генератор выключен и устойчиво стоит на ровной поверхности.
- Снимите боковую защитную панель.
- Вытащите масляный щуп и проверьте уровень масла.
- Если уровень на нижнем пределе необходимо долить масло.
- Снимите крышку масляного бака и долейте рекомендованное масло.
- Объем масляного картера 1,6 л.
- Снова проверьте уровень масла по щупу.
- Смените масло если оно стало грязным.
- Поставьте на место боковую защитную панель.

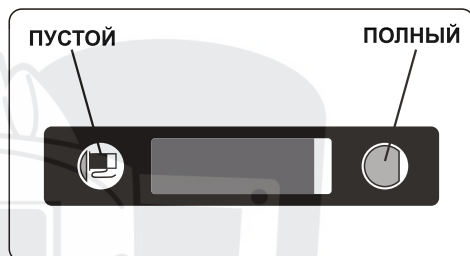


Один вид масла	5W
	10W
	20W
	#20
	#30
Несколько видов масла	10W-30
	10W-40
Температура окружающей среды	-20 -10 0 10 20 30 40°C

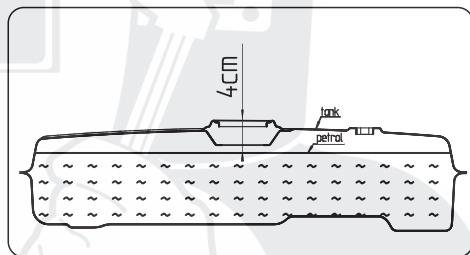
Уровень топлива

ВНИМАНИЕ!

- Не заправляйте электростанцию вблизи источников открытого огня.
- Не курите во время заправки электростанции.
- Не допускайте попадания в бензобак пыли, грязи, воды и т.п.
- Закройте топливный кран перед заправкой.
- При протечке, тщательно уберите разлитый бензин перед запуском электростанции.



- Проверьте уровень топлива на указателе.
- Если уровень топлива низкий, залейте неэтилированный бензин (марки А-92).
- Отключите генератор и дайте ему остыть как минимум в течение 2 минут, после чего можно снять крышку бензобака. Окручивайте крышку медленно, чтобы давление внутри бака стравливалось постепенно.
- Не заливайте слишком много! Оставьте примерно 4 см до горловины незаполненными для расширения бензина.



Вместимость топливного бака 45 л.

Проверка перед запуском

Перед запуском проверьте:

- топливный шланг не имеет протечек;
- болты и шайбы затянуты;
- все детали электростанции не имеют повреждений.

Место эксплуатации

ВНИМАНИЕ!

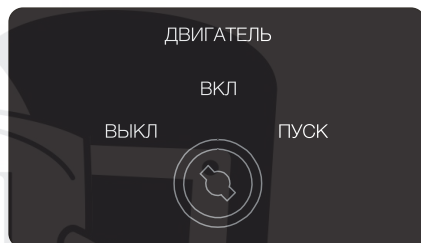
Убедитесь, что все меры предосторожности предприняты во избежание опасности возгорания.

- в зоне нахождения генератора нет легковоспламеняющихся материалов и веществ.
- электростанция должна быть установлена на расстоянии как минимум 2 метров от зданий и других объектов.
- эксплуатировать электростанцию можно только в сухом, хорошо проветриваемом месте.
- в выхлопной трубе электростанции не должно быть посторонних объектов.
- электростанция должна размещаться на ровной, твердой поверхности.
- воздушный фильтр не должен быть закрыт бумагой, тряпками или другими материалами.
- электростанция должна находиться вдали от источников открытого огня.

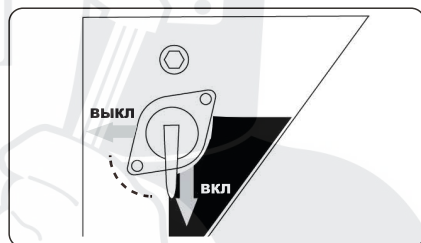
6. Эксплуатация электростанции

Запуск

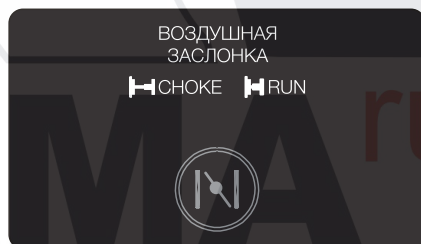
(a) Установите ключ стартера на панели управления электростанции в положение ВКЛ.



(b) Топливный кран в положение ВКЛ.



(c) Установите воздушную заслонку на панели управления в положение СНОКЕ (только при холодном двигателе).



(d) Поверните ключ стартера в положение ПУСК.

- Если двигатель не заведется после нескольких попыток, повторите процедуру запуска, установив воздушную заслонку в положение RUN.

- Не держите ключ в положении ПУСК больше 5 секунд. Лучше повторить попытку запуска (до 5 – 6 раз), если двигатель не запускается.

- Если двигатель запустился после 3 попыток, но потом заглох, или генератор отключается самопроизвольно во время работы, проверьте, что он стоит на ровной поверхности, а также проверьте уровень масла, так как генератор оснащен устройством защиты от низкого уровня масла, отключающим электростанцию.

(e) После запуска двигателя, верните дроссельную заслонку в положение RUN.

(f) Прогрейте двигатель несколько минут без нагрузки.

Подключение электропотребителей

- (а) Дайте двигателю стабилизироваться и разогреться после пуска.
- (b) С помощью вольтметра или контрольной лампы проверьте напряжение. Если электростанция не выдает напряжения, указанного в спецификации, проконсультируйтесь с ближайшим дилером FUBAG.
- (c) Выключите все электрические потребители перед подключением к электростанции.
- (d) Вставьте вилку электрического потребителя в розетку электростанции. Убедитесь в том, что сумма мощности всех потребителей не превышает номинальной мощности электростанции.

ВНИМАНИЕ:

- если подключаемые потребители заземлены, то обязательно заземлите электростанцию.

Примечание:

Если во время работы электростанции срабатывает защита от перегрузки, то это значит, что электростанция перегружена или потребитель неисправен.

Незамедлительно выключите электростанцию, проверьте потребитель и/или электростанцию.

- (e) Проверьте положение выключателя защиты от перегрузки (должен быть в положении «ВКЛ»). При необходимости переведите выключатель в положение «ВКЛ».

Датчик уровня масла

Датчик уровня масла определяет падение уровня масла в баке и автоматически останавливает двигатель, если уровень масла ниже минимально допустимого. На панели управления горит красный индикатор низкого уровня масла.

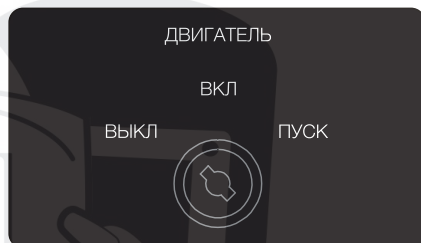
- если двигатель автоматически остановился, проверьте уровень масла и при необходимости долейте.

- если двигатель не заводится, проверьте уровень масла и при необходимости долейте.

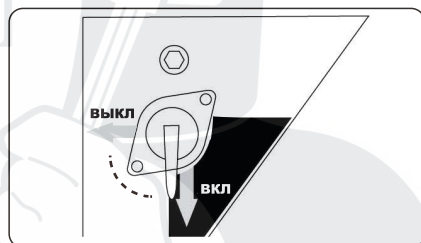
Остановка электростанции

(а) Отключите питание приборов или выньте вилку потребителя из розетки электростанции.
(б) Дайте двигателю поработать вхолостую несколько минут для стабилизации внутренней температуры двигателя и генератора.

(с) Переведите ключ стартера на панели управления электростанции в положение ВЫКЛ.



(d) Топливный кран в положение ВЫКЛ.

**Подготовка и эксплуатация в зимнее время**

Зимним периодом эксплуатации считается такой период, когда температура окружающего воздуха устанавливается ниже +5°C. Низкая температура окружающего воздуха затрудняет пуск двигателя, оказывает отрицательное влияние на работу всех его систем. Для подготовки генератора и дальнейшей безаварийной его эксплуатации необходимо провести ряд мероприятий:

- Выработать полностью старое топливо, остатки его слить через дренажное отверстие в нижней части поплавковой камеры карбюратора.
- Произвести очистку фильтра топливного крана.
- Проверить свечу зажигания, если имеются повреждения, либо на керамической корпусе наружной части есть коричневый налет, необходимо заменить свечу.
- Проверить воздушный фильтр, при необходимости заменить его.
- Заменить моторное масло на соответствующее сезону.
- В топливный бак залить отстоянный бензин во избежание попадания и дальнейшего замерзания воды в топливном баке и карбюраторе.

В зимнее время генератор должен храниться в помещении с температурой от +5°C и выше. Если во время работы при отрицательных температурах производится остановка двигателя более чем на 15 минут, то перед запуском необходимо поместить установку в теплое место для предотвращения замерзания конденсата в трубке сапуна и в дроссельной заслонке. Это может привести к повышению давления в картере и выводу из строя сальников. Контроль за работой генераторной установки в этот период должен осуществляться чаще обычного, так как условия эксплуатации являются тяжелыми.

7. Техническое обслуживание

График техобслуживания

Периодичность	Процедура
Ежедневно	<ul style="list-style-type: none"> - проверка воздушного фильтра - проверка уровня масла и долив масла до верхней отметки перед запуском - стандартная проверка перед запуском
Каждые 50 часов или еженедельно	<ul style="list-style-type: none"> - прочистка и промывка воздушного фильтра (при эксплуатации в пыльных или загрязненных условиях – чаще) - проверка свечей зажигания, прочистка и регулировка по необходимости - проверка и прочистка топливного фильтра
Каждые 100 часов	<ul style="list-style-type: none"> - замена моторного масла - замена масляного фильтра - замена свечей зажигания - замена воздушного фильтра
Каждые 300 часов или каждый год	<ul style="list-style-type: none"> - проверка компонентов контрольной панели - проверка ротора и стартера - очистка от нагара головок цилиндров, клапанов и поршней - проверка и замена угольных щеток
Каждые 3 года	<ul style="list-style-type: none"> - замена резиновых опор двигателя - ревизия двигателя - замена топливных шлангов

Примечание:

Первичная замена масла и масляного фильтра должна быть проведена после первых 25 часов использования электростанции. Далее меняйте масло и фильтр через каждые 100 часов. Перед заменой масла, подготовьте тару для слива отработанного масла. Не сливайте масло в канализацию или на землю.

Процедуры, выделенные жирным шрифтом, требуют специальной подготовки и должны проводиться специалистами официальных сервисных центров.

Обслуживание

Обслуживание должно проводиться только квалифицированным сервисным персоналом. Все работы по обслуживанию должны проводиться в соответствии с инструкцией по эксплуатации и обслуживанию. Рекомендуется проводить сервисное обслуживание в авторизованных сервисных центрах.

Проверка электробезопасности

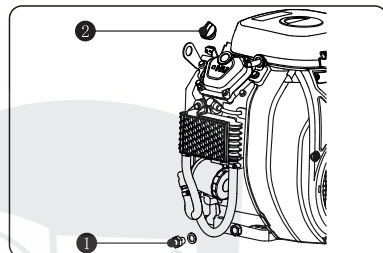
На электробезопасность генераторы должны быть проверены сертифицированными специалистами-электриками.

Замена моторного масла

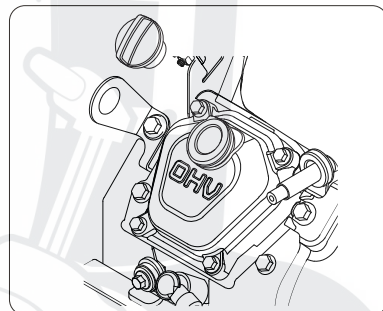
Меняйте масло каждые 50 часов (в новом двигателе замените масло через 25 часов).

При замене масла двигатель должен быть теплым.

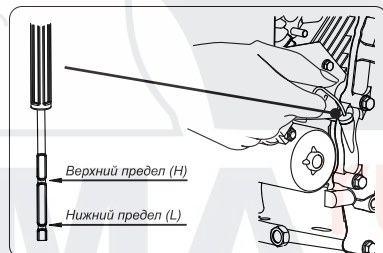
(а) Снимите боковую защитную панель. Подставьте под двигатель тару для отработанного масла. Выкрутите пробку слива масла (1), снимите крышку масляного бака (2) и слейте отработанное масло.



(b) Установите на место спускную пробку и залейте масло. Закройте крышке масляного бака.



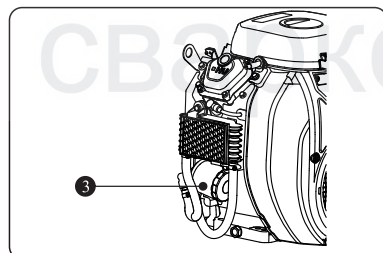
(c) Проверьте уровень масла по масляному щупу. При необходимости долейте. Поставьте на место боковую защитную панель.



Используйте только качественное и свежее масло, подходящее для данной модели двигателя. При использовании загрязненного или неподходящего масла срок службы двигателя значительно снижается.

Также каждые 50 моточасов рекомендуется менять масляный фильтр:

- Слейте масло и закройте сливное отверстие.
- Снимите фильтр (3) и очистите его посадочное место от грязи.
- Протрите уплотнительное кольцо нового фильтра маслом и закрутите вручную новый фильтр пока уплотнительное кольцо не соприкоснется с местом посадки, затем аккуратно затяните (крутящий момент затяжки 13 Н/м-15 Н/м).
- Проверьте уровень масла и при необходимости добавьте.



Обслуживание воздушного фильтра

Крайне важно поддерживать воздушный фильтр в должном состоянии. При неправильной установке, обслуживании или использовании неподходящего фильтра, в двигатель проникает пыль и грязь, что повреждает и изнашивает двигатель.

Следите за тем, чтобы фильтр был чистым.

(а) Снимите крышку воздушного фильтра (1), отстегнув защелки.

(б) Выньте фильтрующий элемент (2) и осторожно несколько раз похлопайте по нему. Не чистите бумажный фильтрующий элемент с помощью щетки и т.п.

Не используйте бензин, либо моющее средство с низкой температурой воспламенения для чистки фильтрующего элемента, в противном случае, это может привести к возникновению пожара, либо взрыву.

(с) Проверьте состояние резиновой прокладки и замените ее в случае необходимости.

(д) Установите фильтрующий элемент на место.

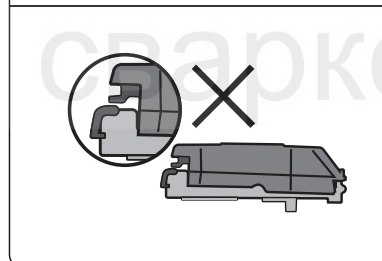
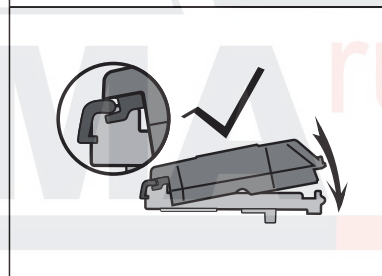
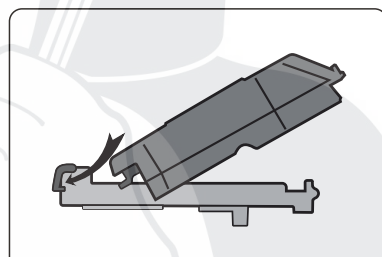
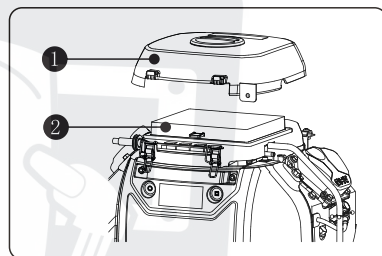
(е) Аккуратно установите на место крышку фильтра и закройте защелки.

Воздушный фильтр является важным элементом двигателя. Запрещается модифицировать его конструкцию или использовать другие фильтрующие элементы.

Работа двигателя с утерянными, либо поврежденными компонентами воздушного фильтра может привести к износу двигателя, сбоям в его работе и прекращению гарантии.

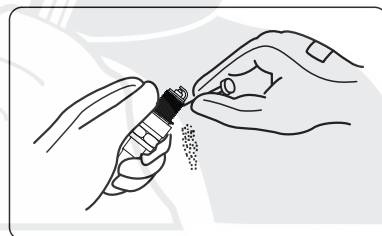
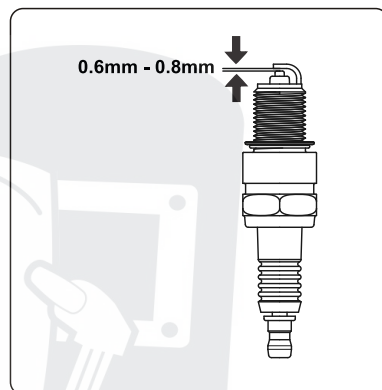
Запрещается чистить бумажный элемент с помощью сжатого воздуха.

Не включайте двигатель, если воздушный фильтр не установлен, это может привести к повреждению двигателя.



Прочистка и регулировка свечей зажигания

- (a) Данный генератор имеет 2 свечи зажигания.
- (b) Снимите боковую защитную панель. Удалите грязь с крышки и нижней части свечи зажигания.
- (c) Снимите крышку свечи зажигания.
- (d) Используйте торцевой ключ, чтобы ослабить и снять свечу зажигания.
- (e) Осмотрите свечу зажигания. В случае обнаружения повреждений, либо износа, замените. В случае дальнейшего использования, прочистите свечу зажигания с помощью проволочной щетки.
- (f) Проверьте зазор между электродами свечи. В случае необходимости, осторожно отогните боковой электрод для регулировки зазора.
- (g) Осторожно вкрутите свечу в двигатель вручную. После этого используйте специальный ключ для того, чтобы затянуть свечу на месте. Крутящий момент затяжки свечи зажигания: 20-25 Н/м.
- (h) Подключите провод к свече зажигания. Поставьте на место боковую защитную панель.



Используйте только аналогичные свечи зажигания. НЕ используйте свечи с другим тепловым коэффициентом.

Свеча зажигания должна быть затянута, согласно рекомендованному моменту затяжки, иначе, при негерметичности камеры сгорания возможны падение мощностных характеристик и снижение ресурса двигателя.

Для обеспечения нормальной работы двигателя необходимо, чтобы электроды свечи были чистыми от отложений. Регулярно очищайте и регулируйте свечу зажигания.

Прочистка топливного фильтра

Регулярно проверяйте и при необходимости очищайте топливный фильтр. Загрязненный фильтр может стать причиной нестабильной работы двигателя и его поломки. Поврежденный фильтр следует заменить на аналогичный.

8. Консервация

Если вы не собираетесь использовать электростанцию в течение 3 месяцев или дольше, то ее необходимо законсервировать:

- Слейте топливо из топливного бака. Оставшееся в баке топливо портится и затрудняет последующий пуск двигателя.
- Замените моторное масло.
- Проверьте и подтяните все болты и шурупы.
- Тщательно промасленной материей очистите электростанцию. Никогда не используйте воду для очистки.
- Храните электростанцию в хорошо проветриваемом помещении с низким уровнем влажности.

9. Неисправности и их устранение

Если двигатель не заводится после нескольких попыток или если электростанция не генерирует электричество, сверьтесь с таблицей, приведенной ниже.

Если электростанция все еще не заводится или не генерирует электричество обратитесь в ближайший авторизованный сервисный центр FUBAG.

Если электростанция не заводится	
Проверьте, в правильном ли положении находится рычаг дросселя	Установите рычаг дросселя в правильное положение «ЗАКРЫТО»
Проверьте, открыт ли топливный кран	Если закрыт, откройте
Проверьте уровень топлива	Если недостаточно, заправьте бак, но не переливайте
Проверьте, не подключен ли к электростанции какой-нибудь потребитель	Если подключен, выключите питание на потребителе и отсоедините его от электростанции
Проверьте, не загрязнена ли свеча зажигания	Снимите свечу зажигания и очистите электроды
Если в розетке электростанции нет напряжения	
Убедитесь, что выключатели находятся в положении «ВКЛ»	Когда убедитесь, что суммарное напряжение всех электрических потребителей находится в пределах допустимого лимита; что все подключенные потребители исправны, переведите выключатель электростанции в положение «ВКЛ». Если предохранитель все равно срабатывает, обратитесь в сервисный центр
Проверьте, клеммы: не должно быть неплотных соединений	Подтяните клеммы при необходимости
Проверьте, не была ли попытка завести электростанцию при заранее подключенных к нему потребителях	Выключите потребитель и отсоедините от розетки электростанции. Потребитель может быть подключен после запуска электростанции.

10. Гарантийные обязательства

Гарантийный срок на оборудование указывается в прилагаемом сервисном талоне.

Гарантия относится к дефектам в материалах и узлах и не распространяется на компоненты, подверженные естественному износу и работы по техническому обслуживанию.

Гарантийному ремонту подлежат только очищенные от пыли и грязи аппараты в заводской упаковке, полностью укомплектованные, имеющие инструкцию по эксплуатации, гарантийный талон с указанием даты продажи, при наличии штампа магазина, заводского номера и оригиналов товарного и кассового чеков, выданных продавцом.

В течение гарантийного срока Сервисный центр устраняет за свой счёт выявленные производственные дефекты. Производитель снимает свои гарантийные обязательства и юридическую ответственность при несоблюдении потребителем инструкций по эксплуатации, самостоятельной разборки, ремонта и технического обслуживания аппарата, а также не несет никакой ответственности за причиненные травмы и нанесенный ущерб.

Момент начала действия гарантии определяется кассовым чеком или квитанцией, полученными при покупке. Сохраните эти документы.

Гарантийные обязательства не распространяются на части, подлежащие естественному износу, на случаи несоблюдения указаний руководства по эксплуатации, на повреждения вследствие неквалифицированного обращения, подключения, обслуживания или установки, а также на повреждения со стороны внешних факторов.

Заменённые электростанции и детали переходят в собственность фирмы продавца.

Претензии на возмещение убытков исключаются, если они не вызваны умышленными действиями или небрежностью производителя. Право на гарантийный ремонт не является основанием для других претензий.

Электростанция не подлежит гарантийному обслуживанию в следующих случаях:

- Вскрытие (попытка вскрытия) или ремонта электростанции самим пользователем или не уполномоченными на это лицами.

- При поступлении электростанции в разобранном виде.

- В случае нарушения требований и правил руководства по эксплуатации электростанции и мотора (например, использование некачественного масла и/или бензина); к безусловным признакам данного рода неисправности относятся залегание (завальцовывание) поршневых колец и образования нагара на клапанах.

- При поврежденной пломбы на регуляторе оборотов мотора.

- При использовании принадлежностей, не предусмотренных производителем.

- При любых изменениях или модификациях на электростанции или на отдельных ее компонентах.

- В случае наличия инородных материалов внутри электростанции или мотора.

- Если забиты вентиляционные отверстия генератора и/или мотора грязью.

- Если охлаждающие ребра генератора и/или мотора загрязнены.

- При обнаружении следов заклинивания и перегрузки (например, одновременное перегорание ротора и статора генератора, всех обмоток статора, всасывание абразивов в мотор, недостаточная смазка мотора, перегрев мотора, превышение оборотов мотора, использование некачественного масла для смазки, несоблюдение интервалов замены масла и т. д.)

- При повреждении электростанции вследствие неправильной транспортировки и/или хранения, механических повреждений корпуса генератора и/или мотора.

- При использовании генератора без воздушного фильтра или с неоригинальным фильтрующим элементом.

- В случае появления ржавчины, следов химического воздействия снаружи и/или внутри компонентов электростанции.

- При использовании не по назначению, например при использовании бытовых моделях в производственных или иных целях, связанных с извлечением прибыли.

- При неправильно заполненном или измененном сервисном талоне.

Предметом гарантии не является неполная комплектация изделия, которая могла быть обнаружена при продаже электростанции.

Претензии от третьих лиц не принимаются. Электростанций принимаются в гарантийный ремонт только в чистом виде. Условия гарантии не предусматривают чистку изделия.