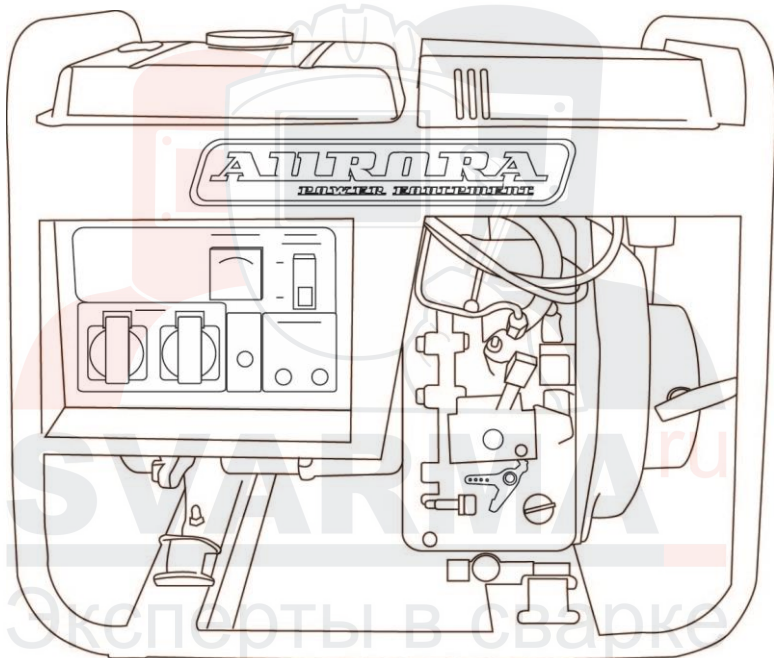




Дизельные генераторы

Руководство пользователя

модели: ADE4500D, ADE6500D



Официальный сайт группы компаний AURORA в России:
<http://www.aurora-online.ru>

Серия дизельных генераторов

Благодарим вас за покупку нашего оборудования. Руководство пользователя поможет вам правильно использовать данный аппарат и оказывать техническую поддержку. Перед использованием оборудования внимательно прочтите инструкцию. Обращайте внимание на следующие знаки:



ОПАСНО



ПРЕДУПРЕЖДЕНИЕ



ВНИМАНИЕ

Несоблюдение правил писанных в данном руководстве пользователя может повлечь за собой серьезные угрозы здоровью и значительные поломки аппарата

Меры безопасности



ПРЕДУПРЕЖДЕНИЕ:

1. Чтобы избежать риска удара электрическим током, аппарат должен быть заземлен. Не следует использовать аппарат во влажной среде. Кроме этого, следует хранить аппарат в сухом непыльном помещении.

2. Риск возгорания

В двигателе данного аппарата используется дизельное топливо. Использование керосина и бензина недопустимо. Не следует добавлять топливо в аппарат во время работы.

Если топливо проливается, немедленно вытрите его сухой тряпкой. Недопустимо присутствие таких легко воспламеняющихся предметов как бензин, керосин, спички вблизи генератора

Во время работы глушитель сильно нагревается, поэтому аппарат не

должен использоваться в помещениях с легко воспламеняющимися и взрывоопасными предметами.

Используйте аппарат в хорошо проветриваемом помещении. Во время работы аппарат должен находиться на расстоянии по меньшей мере в 1 метр от другого оборудования.

Используйте аппарат на ровной поверхности иначе топливо будет выливаться.

3. Риск ожогов

После остановки дизельного двигателя не касайтесь глушителя или его крышки пока они не остыли, возможен риск серьезных ожогов



ОПАСНО:

1. Не вдыхайте выхлопные газы от двигателя

Выхлопные газы содержат ядовитый угарный и углекислый газы. Поэтому аппарат следует использовать в хорошо проветриваемом помещении. Если все же приходится работать в закрытом помещении, обеспечьте хорошую циркуляцию воздуха.

2. Зарядка аккумулятора

Во время зарядки аккумулятора также выделяется взрывоопасный водород. Поэтому запрещается заряжать аккумулятор в плохо проветриваемом помещении, а также курить рядом с аппаратом. Аккумуляторная кислота травмоопасна, поэтому при случайном попадании на кожу немедленно смойте ее и обратитесь к врачу.

3 Дополнительно

Внимательно ознакомьтесь с принципом работы аппарата. Перед использованием внимательно прочтите данную инструкцию. Надевайте защитную одежду во время работы. Не подпускайте детей к работающему аппарату.

Эксперты в сварке

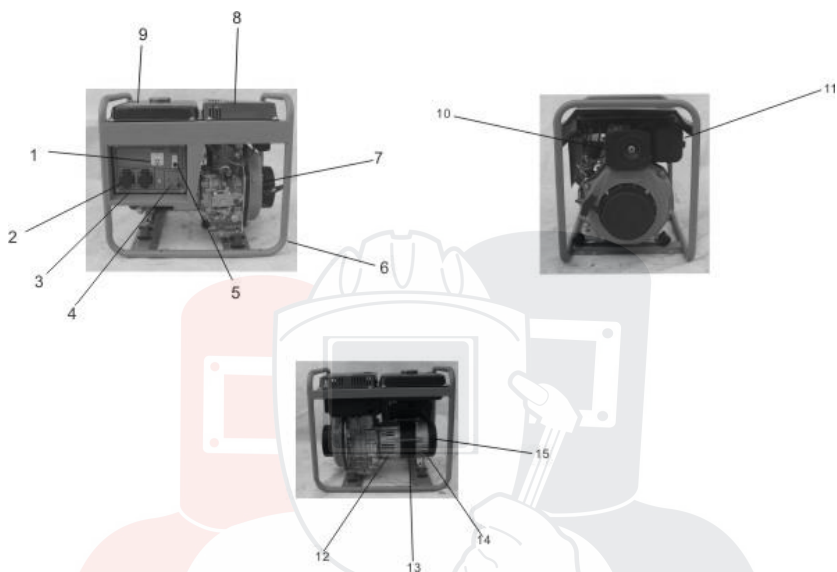
СОДЕРЖАНИЕ

Меры безопасности	2
1 Общие спецификации	5
1.1 Технические характеристики	6
1.2 Режим работы	7
2 Установка дизельного двигателя	7
2.1 Использование на открытом пространстве	7
2.2 Заземление дизельного двигателя	7
3 Подготовительные работы перед использованием	8
3.1 Выбор топлива и его заправка	8
3.2 Выбор смазочного масла	8
3.3 Проверка воздушного фильтра	8
3.4 Проверка оборудования	9
4 Запуск оборудования	10
4.1 Ручной запуск	10
4.2 Электрический старт	11
4.3 Зарядка аккумулятора	12
5 Работа с дизельным оборудованием	12
6 Остановка оборудования	13
7 Сервисное обслуживание	15
8 Неисправности	17

SVARMA ru

Эксперты в сварке

1. Основные спецификации



- 1 Вольтметр
- 2 Розетка
- 3 Панель
- 4 Выход постоянного тока
- 5 Защитный предохранитель
- 6 Рама
- 7 Ручной стартер
- 8 Защитный кожух топливного бака
- 9 Топливный бак
- 10 Воздушный фильтр
- 11 Глушитель
- 12 Передняя панель преобразователя
- 13 Преобразователь
- 14 Суппорт преобразователя
- 15 Задняя панель преобразователя

1.1. Технические параметры серии дизельных генераторов

Параметры		ADE 4500 D	ADE 6500 D
ДИЗЕЛЬНЫЙ ДВИГАТЕЛЬ	Модель	178FDE	188FDE
	Тип двигателя	двигатель с принудительным воздушным охлаждением, 4 тактный, одноцилиндровый	двигатель с принудительным воздушным охлаждением, 4 тактный, одноцилиндровый
	Диаметр цилиндра и ход поршня	78*62	88*75
	Коэффициент сжатия	20:01	19:01
	Максимальная мощность (кВт/об./мин)	4.0/3600	7.8/3600
	Рабочая мощность (кВт/об./мин)	3.5/3600	7.5/3600
	Смазочная система	Смазка под давлением с разбрызгиванием	
	Топливо	дизельное	
ГЕНЕРАТОР	Система запуска	Электрический стартер + ручной стартер	
	Номинальное напряжение(В)	220	220
	Номинальная частота (Гц)	50	50
	Номинальная мощность(кВт)	2.8	5
	Максимальная мощность(кВт)	3	5.5
	Объем бака (л)	14.5	14.5
	Упаковка	Картонный короб + защитный каркас	
	Габариты упаковки	670*480*605	715*505*665
	Вес брутто (кг)	68	91

1.2 Режим работы. При данных условиях номинальная мощность будет оптимальной

высота над уровнем моря	Температура окружающей среды (°C)	Относительная влажность воздуха
0	+20°C	<60%

2. Установка дизельного генератора

2.1 Использование на открытом пространстве

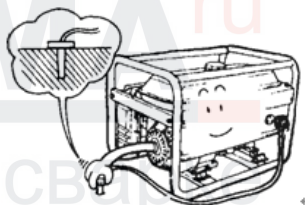
Расположите генератор на ровной поверхности, избегая его контакта с влагой, пылью или прямыми солнечными лучами. Не направляйте выхлопную трубу в сторону людей или животных. Все электронные элементы должны быть сухими во избежание риска короткого замыкания и потерь мощности. Не допускайте попадания грязи, пыли или каких-то твердых материалов в систему охлаждения, это может привести к поломке оборудования. Транспортировочные колеса должны быть надежно закреплены.



ОПАСНОСТЬ: Не используйте оборудование в плохо проветриваемом помещении

2.2 Заземление дизельного двигателя

Положите медную пластину (размером 2 см) на влажный слой почвы. Затем соедините медную пластину с клеммой куском проволоки. У генераторов открытого типа клемма заземления на задней стенке корпуса



2-1



ПРЕДУПРЕЖДЕНИЕ: Дизельный аппарат должен быть заземлен во избежание риска удара электрическим током.

Сетевой кабель должен быть надлежащего качества, чтобы избежать короткого замыкания, вызванного некачественным проводником.

Соединительный узел между сетью питания и генератором должен быть установлен профессиональным электриком, во избежание риска

возгорания или удара током.

3. Подготовительные работы перед использованием

3.1 Выбор топлива и заправка

Топливный бак

Следует использовать только фильтрованное дизельное топливо. Не допускайте попадания грязи и воды в топливный бак.

ЗАМЕТКА: Если уровень топлива выше красной отметки, это значит, что в баке избыток топлива, что очень опасно.

Воздушный фильтр

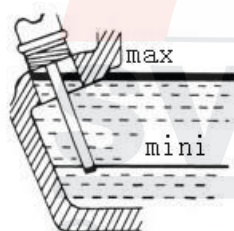
Не следует промывать воздушный фильтр. В случае загрязнения фильтрующего элемента, замените его. Не используйте аппарат без воздушного фильтра.

ЗАМЕТКА: Не курите рядом с открытым топливным баком и не переливайте топливо во избежание возгораний. После заправки топлива в бак, плотно закройте крышку.

3.2 Выбор смазочного масла

Смазочное масло: приведите аппарат в горизонтальное положение.

Наливая масло, убедитесь, что оно на допустимом уровне



Тип масла: При использовании генератора в теплых условиях (от +10°C) мы рекомендуем SAE 10W30. При использовании генератора при низких температурах (ниже 0°C), рекомендованное масло SAE 10W40

МОДЕЛЬ	ADE 4500 D	ADE 6500 D
ОБЪЕМ		
Объем(л)	1.1	1.65

Смазочное масло – важный элемент, который влияет на работу дизельного аппарата. Неудовлетворительное качество масла может

привести к выходу из строя цилиндра, подшипников и других частей.

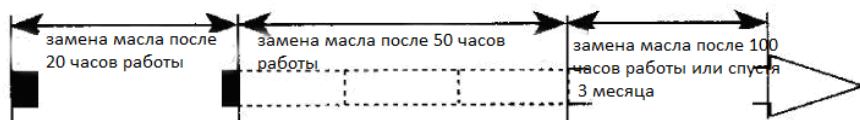


График замены масла

Так как аппарат оснащен защитной системой, которая отслеживает давление масла, индикатор низкого давления загорается, если давление масла недостаточное или его количество слишком мало. При недостаточном количестве масла двигатель останавливается автоматически. Поэтому проверяйте количество масла перед каждым использованием.

Сливайте масло, когда двигатель еще горячий. В остывшем двигателе могут остаться грязь и отходы.



ПРЕДУПРЕЖДЕНИЕ: Не доливайте масло во время работы

3.3 Проверка воздушного фильтра

Откройте крышку фильтра и выньте фильтрующий элемент. Не промывайте фильтрующий элемент. После замены фильтра, плотно закрутите крышку.

3.4 Проверка оборудования

При запуске дизельного генератора, выключите защитный предохранитель переменного тока. Аппарат должен быть заземлен

Проверьте надежно ли подключен сетевой кабель.

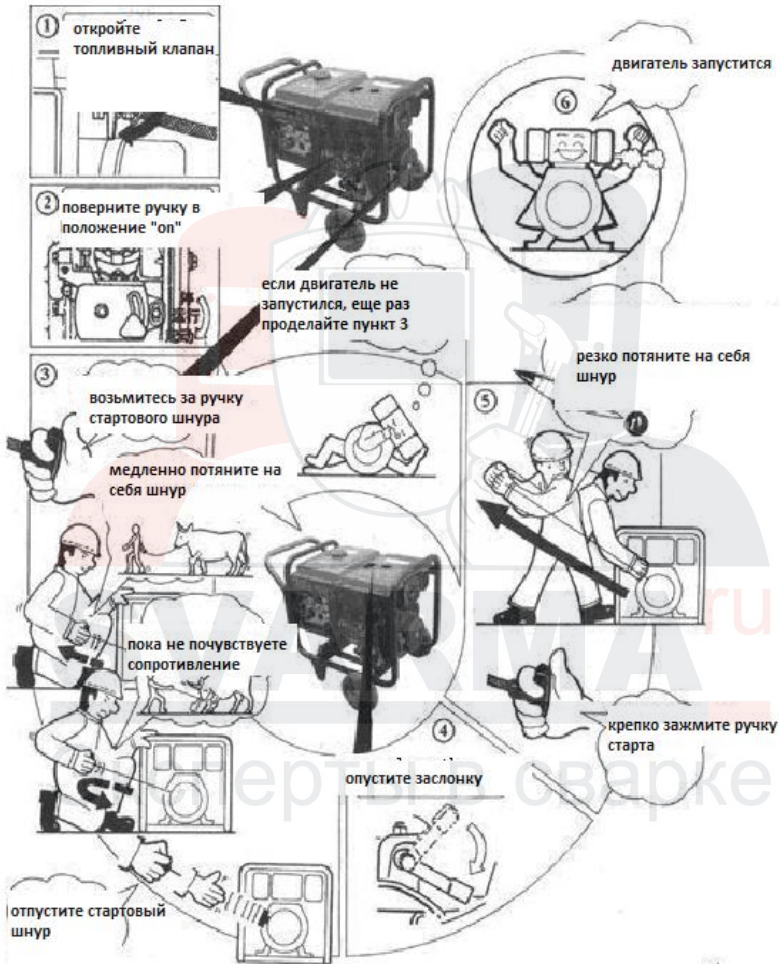
Бывает, что уровень масла нормальный, но аппарат не запускается. Проблема скорее всего в том, что в масляный патрубок попал воздух и заблокировал подачу топлива. Вначале закройте топливный клапан, затем извлеките масляный патрубок и откройте топливный клапан. Слейте топливо из патрубка и убедитесь, что в нем нет пузырьков воздуха. Затем поставьте патрубок обратно.

4. Запуск оборудования

4.1 Ручной старт



ПРИМЕЧАНИЕ: Не тяните за стартовый шнур пока двигатель работает, это может повлечь серьезные повреждения.



1. Откройте топливный клапан
2. Поверните ручку в положение «on»
3. Возьмитесь за ручку стартового шнура и медленно потяните его на себя пока не почувствуете сопротивление

4. Затем отпустите стартовый шнур и опустите заслонку
5. Затем резко потяните на себя шнур стартера, чтобы двигатель запустился
6. Если двигатель не запустился, повторите еще раз пункт 3

4.2 Электрический старт

1. Снимите нагрузку с выходного разъема переменного тока;
2. Выключите защитный предохранитель
3. Откройте топливный клапан
4. Поверните ручку в положение “run “
5. Поверните ключ замка зажигания в положение «старт»
6. Когда двигатель запустится, отпустите ключ замка зажигания и он вернется в положение “вкл ”
7. Если через 10 сек двигатель не запустится, подождите 15 сек и попробуйте снова.



ПРИМЕЧАНИЕ: Не производите слишком много пусков электростартером, так как он может сгореть от перегрева

4.2.1 Когда вы запускаете дизельный генератор первый раз, убедитесь, что аппарат верно установлен. Откройте коробку и вынесите аппарат в просторное хорошо освещаемое помещение. Затем заправьте масло в двигатель, а топливо в топливный бак, убедитесь, что плюсовой и минусовой контакты аккумулятора подсоединены соответственно к плюсовому и минусовому контакту двигателя.

Избегайте неправильного подключения полярности во избежание возгорания аппарата

4.2.2 Откройте топливный клапан и поставьте ключ в положение “start”. Заведите двигатель 2-3 раза. Если старт двигателя был успешен, то аккумулятор в нормальном состоянии. Если же нет, это значит аккумулятор разрядился при транспортировке.

Аккумуляторы не подлежат ремонту. Не смотря на то, что с завода они выпускаются с полным зарядом, в связи с довольно долгим процессом транспортировки и временем хранения, они постепенно разряжаются. Перед использованием аппарата, проверьте напряжение аккумулятора – оно должно быть не менее 12.7V, если напряжение меньше – замените аккумулятор. Если вы заводите двигатель ручным стартом, аккумулятор будет заряжаться автоматически от генератора

4.2.3 Напряжение аккумулятора должно быть в диапазоне: 13.8V~14.4V

Зарядка аккумулятора

4.2.4 При разрядке аккумулятора запуск генератора производится ручным стартом. Если аккумулятор не подсоединен к электропитанию, после запуска он будет подзаряжаться от генератора.

4.2.5 Если аккумулятор разряжен, его следует зарядить зарядным устройством, пока зарядный ток не достигнет диапазона 0.06~0.08А, а напряжение до 14.7В.

Техническая поддержка аккумулятора

4.2.6 В период использования, не допускайте сильной разрядки аккумулятора. Если аккумулятор разряжен, зарядите его.

4.2.7 В случае длительного хранения, заряжайте аккумулятор периодически

4.2.8 Поддерживайте чистоту корпуса аккумулятора.

4.2.9 Во время процесса зарядки аккумулятора, температура корпуса аккумулятора не должна превышать 45°C.

5. Работа с дизельным оборудованием

5.1 Прогрейте аппарат в течение 3 минут перед использованием без нагрузки

Предупреждение: если уровень масла низкий, сработает индикатор низкого уровня масла и остановит двигатель автоматически

5.2 Не пытайтесь настраивать регулятор топлива сами во избежание поломки двигателя.

5.4 Контролируйте работу двигателя во время работы:

5.4.1 Прислушивайтесь к возможному шуму

5.4.2 Контролируйте цвет выхлопных газов при работе, они должны быть бесцветными

5.5 Режим нагрузки

5.5.1 Подключите нагрузку в розетки на панели генератора

5.5.2 Включите защитный предохранитель

5.5.2.1 Увеличьте нагрузку, чтобы генератор работал на полной мощности. В случае перегрузки, сработает устройство защиты

5.5.2.2 Убедитесь что вольтметр показывает 230V±5% (50Hz) или 240V±5% (60Hz)

5.5.2.3 При подключении электроприборов, в начале подключайте самые мощные. Если генератор отключается, причиной может быть перегрузка. Уменьшите нагрузку, отключив часть потребителей.

5.5.2.4 Во время работы аппарат должен находиться в хорошо

проветриваемом помещении.

5.5.2.5 Список 2-1 список подключаемого электрооборудования Список 2-1

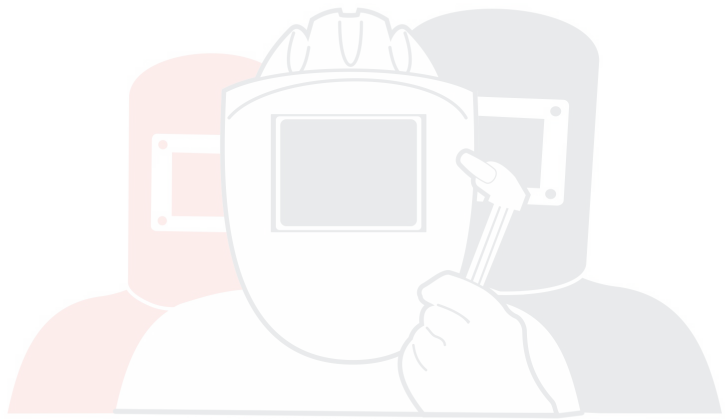
Характеристики подключаемого электрооборудования			
Оборудование	Мощность(Вт)	Оборудование	Мощность(Вт)
Кондиционер	1700	Лампочка	100
Зарядное устройство(20А)	500	Микроволновая печь	700
Электропила	1200-220	Пароварка	1100
Циркулярная пила (Ø15мм)	900		
Кофемашина	1000	Духовка	4500
Утюжок для волос	700	Радио	200
Посудомоечная машина	1200	Телевизор(10 дюймов)	500
Триммер	500	Тостер	1000
Электрическая плита (1провод высокого сопротивления)	1500	Помпа (1/2ЛС)	1500
Фен	1200		
Компьютер	150		
Косилка	1200	Тепловая пушка	200
Мультиварка	1250	Пильный станок	2000
Бойлер	3000	Дрель (Ø25мм)	1100
Морозильник	800	Дрель (Ø12мм)	875
Холодильник	600	Дрель (Ø6мм)	250

6. Остановка дизельного генератора

- 6.1 Отключите нагрузку, выключив защитный предохранитель
- 6.2 Выключите потребители из розетки
- 6.3 Дайте аппарату поработать 3 минуты без нагрузки. Не рекомендуется резко выключать аппарат, в противном случае, температура резко возрастает и блокирует подачу топлива.
- 6.4 Заглушите двигатель
- 6.5 Приведите топливный клапан в положение “stop”.
- 6.6 В случае длительного неиспользования генератора:
Потяните на себя шнур стартера пока не почувствуете легкое сопротивление. В этом случае поршень находится на вершине цилиндра и оба клапана (входной/выходной) закрыты. В таком положении двигатель работает нормально и не подвергается разрушительному воздействию внешней среды.

ЗАМЕТКА:

1. Двигатель не останавливается при выключении ключа в положение «off»
2. Перед остановкой двигателя сначала снимите нагрузку.



SVARMA ru

Эксперты в сварке

7. Сервисное обслуживание

7.1 Чтобы продлить срок службы аппарата, оказывайте аппарату постоянное сервисное обслуживание, которое включает проверку двигателя, корпуса, а также других быстро изнашиваемых частей аппарата.

Перед каждой проверкой убедитесь в том, что аппарат выключен полностью

Список 3-1. График сервисного обслуживания

	Каждый день	Спустя месяц или 50 часов работы	Спустя 3 месяца или 300 часов работы	Спустя 6 месяцев или 600 часов работы	Спустя год или 1000 часов работы
Проверка уровня масла	○ Перед запуском				
Полный слив топлива		○			
Проверка, заправка	○				
Проверка глушителя			○		
Проверка наличия утечек	○ После ремонта				
Проверка всех креплений	○			● Проверить крепление цилиндра	
Проверка форсунки				●	
Проверка топливного насоса					●
Проверка состояния топливопровода				● Замена по необходимости	
Замена масла	См. стр. 8				
Проверка масляного фильтра	Периодически в зависимости от условий работы				
Проверка воздушного фильтра					
Замена воздушного фильтра	Если фильтр загрязнен или неисправен следует его заменить				
Проверка и заправка электролита	○				
Регулировка зазора клапанов		● Первый запуск		● Второй запуск	
Проверка герметичности клапанов					●
Замена поршневых колец					●
Замена угольных щеток				●	
Замена изолятора					

Заметка: • Перед проведением любых работ по техобслуживанию аппарата, проконсультируйтесь со специалистом.

7.2 Регулярно меняйте масло (каждые 100 часов)

Когда двигатель немного охладится, открутите пробку заливной горловины картера, болт слива масла и слейте масло. После того как масло полностью слито, закрутите пробку и болт на место

7.3 Информация по техподдержке воздушного фильтра

1. Меняйте каждые 6 месяцев или 500 часов работы
2. В случай необходимости меняйте фильтр чаще
3. Не используйте моющие средства для прочистки фильтра



Заметка: не запускайте двигатель, если в нем отсутствует воздушный фильтр, это может нанести вред аппарату. Своевременно прочищайте и заменяйте фильтрующий элемент

7.4 Информация по техподдержке дизельного двигателя

1. Регулярно прочищайте воздушный фильтр для поддержания максимальной работоспособности
2. Рекомендуется чистить топливный бак каждые 6 месяцев или каждые 400 часов работы
 - а. Сначала, слейте топливо
 - б. Откройте сливной винт и слейте топливо из бака. Одновременно снимите форсунку и очистите ее от налета. Ее следует прочищать каждые 3 месяца или каждые 100 часов работы

7.5 После заправки, тщательно закройте крышку бака

7.6 При постановке генератора на длительное хранение:

1. После остановки аппарата, слейте старое масло.
2. Когда аппарат еще не остыл, залейте свежего масла
3. Потяните пусковой шнур пока не почувствуете легкое сопротивление.
7. Во время очищайте аппарат и храните в сухом месте.

Аккумулятор (12V) идет в комплекте с дизельным аппаратом и быстро изнашивается из-за постоянного процесса пуска. Перед добавлением аккумуляторной жидкости. Добавьте немного дистиллированной воды. Проверяйте аккумулятор каждый месяц, проверьте аккумулятор на наличие внешних повреждений.

8. Неисправности

8.1 Диагностика и ремонт

Двигатель не запускается	Нехватка топлива	Долейте топлива
	Топливный клапан заблокирован	Откройте топливный клапан
	Ручка не приведена в положение "run"	Приведите ручку в положение "run"
	Проверьте уровень масла	Уровень масла должен соответствовать
	Шнур ручного старта недостаточно натянут	Запускайте двигатель в соответствии с инструкцией
Нет подачи напряжения	Аккумулятор разряжен	Замените или зарядите аккумулятор
	Прерыватель электрической цепи не включен	Приведите прерыватель в положение "run"
	Угольная щетка сломана	Замените щетку
	Плохой контакт розетки	Проверьте розетку
	Обороты двигателя ниже среднего	Отрегулируйте обороты двигателя
	Автоматический регулятор оборотов неисправен	Замените

Проверяйте и ремонтируйте аппарат в соответствии с таблицей выше. Если вам не удастся самим устранить неисправность, обратитесь к специалисту.

8.2 Необходимая информация, которую следует предоставить в сервисный центр

1. Артикул и тип дизельного аппарата
2. Состояние
3. Общее время работы
4. Детали проблемы

Эксперты в сварке

Официальный сайт группы компаний AURORA в России:
<http://www.aurora-online.ru>